

KASUTUSJUHEND CONNIBEAR TÜÜPI PÜÜNISRAUALE KPT-250H

Enne kasutamist tutvuda hoolikalt käesoleva kasutusjuhendiga ja järgida ohutusnõudeid.

Enne kasutamist pidage alati meeles, et antud püünisraud on kõrgendatud ohuallikas, mille vale kasutamine võib tekitada traumasid.

Kauba müüja ei vastuta püünisraua poolt tekitatud tervislikku või materiaalselt kahju sealhulgas kolmandatele isikutele.

Püünisrauda on keelatud käidelda:

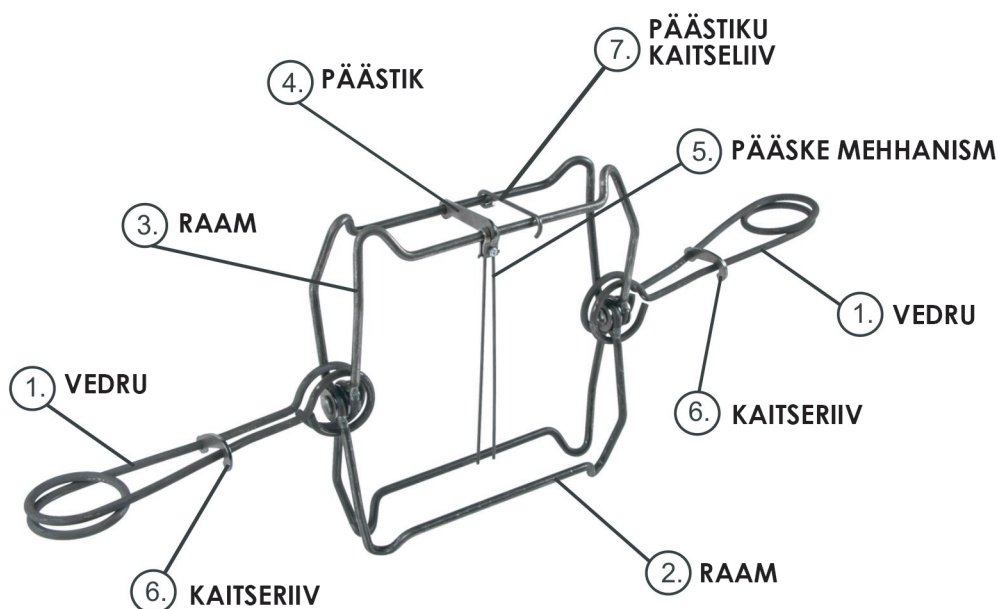
1. Isikud, kes on nooremad kui 18 eluaastat. Kasutamine on lubatud ainult lapsevanema või hooldaja kirjaliku loaga, sealjuures peab antud isik viibima füüsiliselt kõrval ja laps peab olema vähemalt 14 aastane.
2. Isikud, kes on alkoholi või mõne teise aine tarvitamisest joobe seisundis.
3. Isikud, kellel on olnud traumasid püünisraua eelnevast kasutamisest.

NB! Kategoriliselt on keelatud püünisraudade ülesseadmine kohtades, kus liiguvad inimesed!

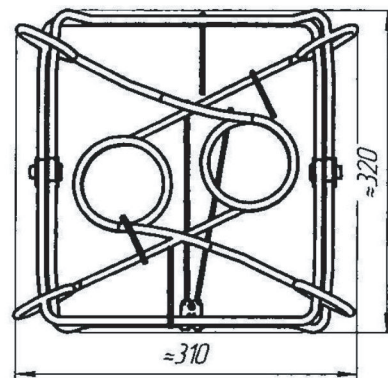
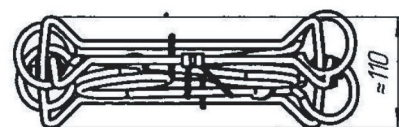
Püünisraud KPT-250H on ette nähtud järgmiste loomade püüdmiseks: Kobras, Mäger, Saarmas, Ilves, Kährikkoer.

Püünisraua tehnilised andmed:

- Püünisraua ava Ø250mm
- Püünisraua raam Ø8mm (standard 3582-74)
- Püünisraua vedru Ø7mm (60C2A –standard 14963-78)
- Püünisraua vedru tugevus 28-30kg
- Püünisraua kaal 1,75kg



TRANSPORDI ASEND (MM):



Püünisraua ülesseadmise töö järjekord:

1. Pöörake mõlemad vedrud (joonis-1.) nii, et nad asuksid raamist väljapool. Püünisraua vedrud on võimsad ja nende vinnastamisel peab kasutaja olema äärmiselt ettevaatlik vältimaks traumat.
2. Suruge vedrud kokku ja fikseerige need kaitseriiviga (joonis-6.), seda tuleb teha mõlema vedru puhul.
3. Liigutage päästik (joonis-4.) ja päästemehhanism (joonis-5.) raami keskele ja suruge raamid kokku.
4. Kinnitage päästik(joonis-4.) vastasraami küljes asuva päästemehhanismiga (joonis-5.) järgige vastavaid süvendeid päästemehhanismil.
5. Asetage püünisraud eeldatavale looma rajale või uru ette, püünisrauda saab asetada ka nurga all näiteks mahakukkunud puu peale.
6. Pärast püünisraua paigaldamist ärge unustage maha võtta kõiki kaitseriive (joonis-6/7.)
7. Lahkuge püünisraua paigalduskohast ettevaatlikult, et ise sinna sisse ei astuks kui lõkse on paigaldatud mitmeid.

Tähelepanu! Püünisraua paigaldamisel ei tohi kiirustada vätimaks õnnetust. Kui aga mingil põhjusel ikkagi teie jäse on jäänud lõksu siis ärge sattuge paanikasse ja ärge proovige jõuga seda lahti tõmmata vaid rahunege ja suruge vedru kokku, mille järel vabanete lõksust.