

## 6. Обнаружение и устранение неполадок

Проблема	Решение
Устройство не включается	Замените батарею
Устройство не выключается	Замените батарею

## 7. Технические характеристики

Оптика	
Увеличение	1,0x
Поле зрения	20,4°
Объектив	50 мм
Относительная диафрагма	F/1,40
Точность	< 1 MOA
Параллакс	100 м
Диапазон фокусировки	10 м до ∞
Трубка усилителя изображения	
Трубка: Photonis™	GEN 2+/ECHO (FOM < 1800) ECHO HF (FOM 1800-2000)
Эксплуатационные характеристики	
Диапазон рабочих температур	От -40 °C до 50 °C
Размер	166 x 68 x 60 мм
Вес	0,58 кг (без батареи)
Источник питания	1x CR2
Срок службы батареи	30 часов (обычно)
Индикатор низкого заряда батареи	Да
Влагозащита	IP67
Гарантированная ударопрочность	
Дополнительно: Ручная регулировка усиления (EGAC)	
Две планки Вивера для установки, например, лазерного или светодиодного фонаря.	

## Служба поддержки клиентов

Если у вас возникнут какие-либо трудности с устройством компании Lahoux Optics, сначала обратитесь к руководству пользователя. Если проблема не решена, свяжитесь с вашим дилером по любому вопросу или услуге. Кроме того, вы можете связаться с сервисным центром Lahoux Optics по техническим и сервисным вопросам по адресу

Для того, чтобы вернуть товары, сначала запросите RMA-номер в сервисном отделе вашего поставщика. Возвращайте грузы непосредственно вашему поставщику. Компания Lahoux Optics не несет ответственности за возвратные товары без RMA-

# Lahoux Optics



Немера «Ляхукс» EN V2.01.19-03-2021

## Lahoux Hemera

Передобъективная насадка  
ночного видения

## 1. Общее сведения об использовании

Многофункциональное устройство Lahoux Nemera может использоваться в качестве автономного устройства, на камерах и с другими оптическими устройствами в ночное время.

Установите батарею. Полярность батареи определяется автоматически. Кнопка питания работает в соответствии с приведенной ниже таблицей.

	Pro / Elite	Standard
Включение	Короткое нажатие	Короткое нажатие
Выключение	Короткое нажатие	Длительное нажатие
Регулировка усиления	Длительное нажатие	Не доступно

**Важно!** При дневном освещении всегда держите крышку объектива закрытой. Фильтр в крышке объектива пропускает достаточно света для проверки.

- Сначала поместите адаптер ATIR-35M, а затем быстроразъемный адаптер ARM54-xx «Русан» на резьбу на задней панели Немера (рис. 1).
- Проверьте, правильно ли расположена ручка затяжки на быстроразъемном адаптере. При необходимости положение можно отрегулировать, вращая стопорное кольцо ATIR-35M.

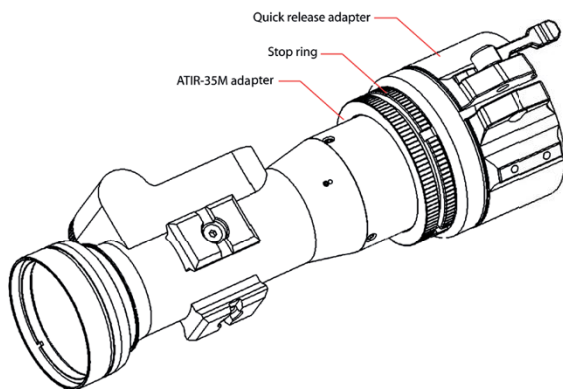


Рис. 1.

- Проверьте, корректно ли адаптер подходит к вашему оптическому устройству, и при необходимости внесите небольшие изменения с помощью прилагаемых ключей. Для этого сначала отпустите маленький стопорный винт, затем отрегулируйте большой основной винт (рис. 2). После этого затяните стопорный винт.

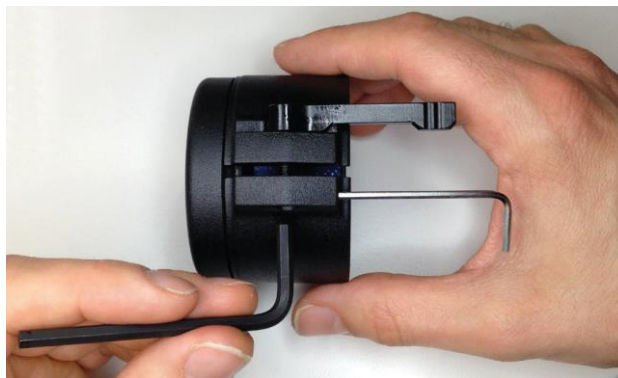


Рис. 2

Допустимо небольшое отклонение, которое должно быть статичным и может быть легко исправлено по желанию. При необходимости используйте кнопку фокусировки на устройстве.

## 2. Ручная регулировка усиления (Pro и Elite)

Версии Pro и Elite Lahoux Nemera оснащены ручной регулировкой усиления (EGAC). Это позволяет регулировать уровень яркости. Эта настройка будет сохранена автоматически при выключении Lahoux Nemera.

**Важно!** Имейте в виду, что трубка усилителя изображения может перегореть от ярких источников света, таких как лазеры.

## 3. Индикатор заряда батареи

Когда батарея разрядится, на задней панели управления загорится маленький красный индикатор.

## 4. Техническое обслуживание

Всегда извлекайте аккумулятор, если устройство Lahoux Nemera не используется более нескольких дней. Протекающая батарея может привести к серьезным повреждениям!

- Храните Lahoux Nemera в соответствующей сумке в сухом и чистом месте.
- Оптику можно тщательно очистить стандартными средствами для чистки оптики.

## 5. Принадлежности

Helios «Лажукс», инфракрасный источник подсветки



Рис. 3.

Быстроразъемные адаптеры AD-545-х (рис. 4), доступны практически для любого оптического устройства. Размеры указывают на внешний диаметр объектива устройства в миллиметрах.



Рис. 4.

**Важно!** Обратите внимание, что в некоторых странах установка Lahoux Nemera на оптический прицел запрещена.