

Docter Classic optiline sihik, **analytikjena** muudetava suurendusega



TÄHELEPANU!

Optilise sihikuga ei tohi kunagi otse Päikesesse vaadata, kuna silma kontsentreeritud valgus põhjustab vähemalt tõsise nägemiskahjustuse. Soovitatav on vältida vaatamist ka Päikese suunas.

Üldkirjeldus

Docter Classic seeria optiline sihik on, nagu nimigi ütleb, klassikalise ehituse ja disainiga. See sihik vastab iga jahimehe kõige nõudlikumatele soovidele, sest on töökindel mistahes oludes, väga kõrge optilise kvaliteediga ning mitte vähem tähtsana ka meeldiva välimusega.

- Kerge ja tugev korpus, saadaval ka sisseehitatud kinnitusrelsiga.
- Niitrist on reguleeritav nii kõrguses kui külgsuunas. Niitrist ei liigu reguleerimise käigus sihikupildi keskelt.
- Niitristi teravustamine vastavalt laskja silmale.
- Peab vastu ka suuremate kaliibrите lasušokile ja tagasilöögile.
- Vee- ja tolmukindel.
- Suurendus on muudetav sujuvalt ja hääletult.

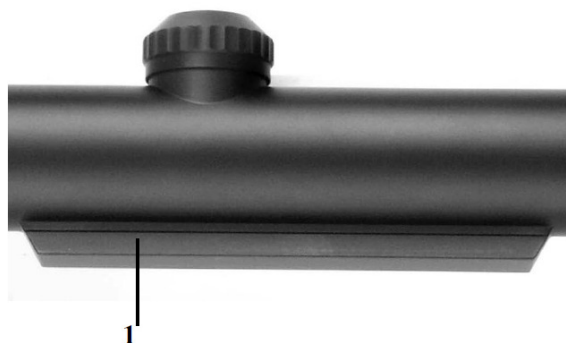
Tehnilised andmed

	1-4x24	1,5-6x42	2,5-10x48	3-12x56
Suurendus	1 - 4 x	1,5 - 6 x	2,5 - 10 x	3 - 12 x
Objektiivi Ø [mm]	24	42	48	56
Väljundpupill [mm]	15 - 6	15 - 7	15 - 4,8	15 - 4,7
Vaateväli [m/100 m]	27 - 10,6	19,1 - 7,1	12,4 - 4,2	9 - 3,5
Hämarustegur	2,8 - 9,8	4,2 - 15,9	7,9 - 21,9	8,5 - 25,9
Objektiivi väline Ø [mm]	30	48	54	62
Korpuse Ø [mm]	30	30	30	30
Pikkus [mm]	269	318	341	371
Kaal ilma relsita [g]	410	480	580	600

- Docter Classic 1-2x24: väike suurendus ja suur vaateväli sobib hästi liikuvaks tegevuseks, nagu ajujaht, jaht võsastikus, suurte loomade jahtimine.
- Docter Classic 1,5-6x42: loodud universaalseks sihikuks, mis sobiks igasse jahiolukorda nii liikudes kui pukis istudes.
- Docter Classic 2,5-10x48: pakub eelmise mudeliga võrreldes suuremat suurendust, kuid on suurem ja raskem.
- Docter Classic 3-12x56: see sihik on mõeldud pukis kasutamiseks ka hämaras ja pimedas, sest korralik suurendus ja suur objektiv annab hea ja selge pildi ka sellistel juhtudel.

Sihiku paigaldamine

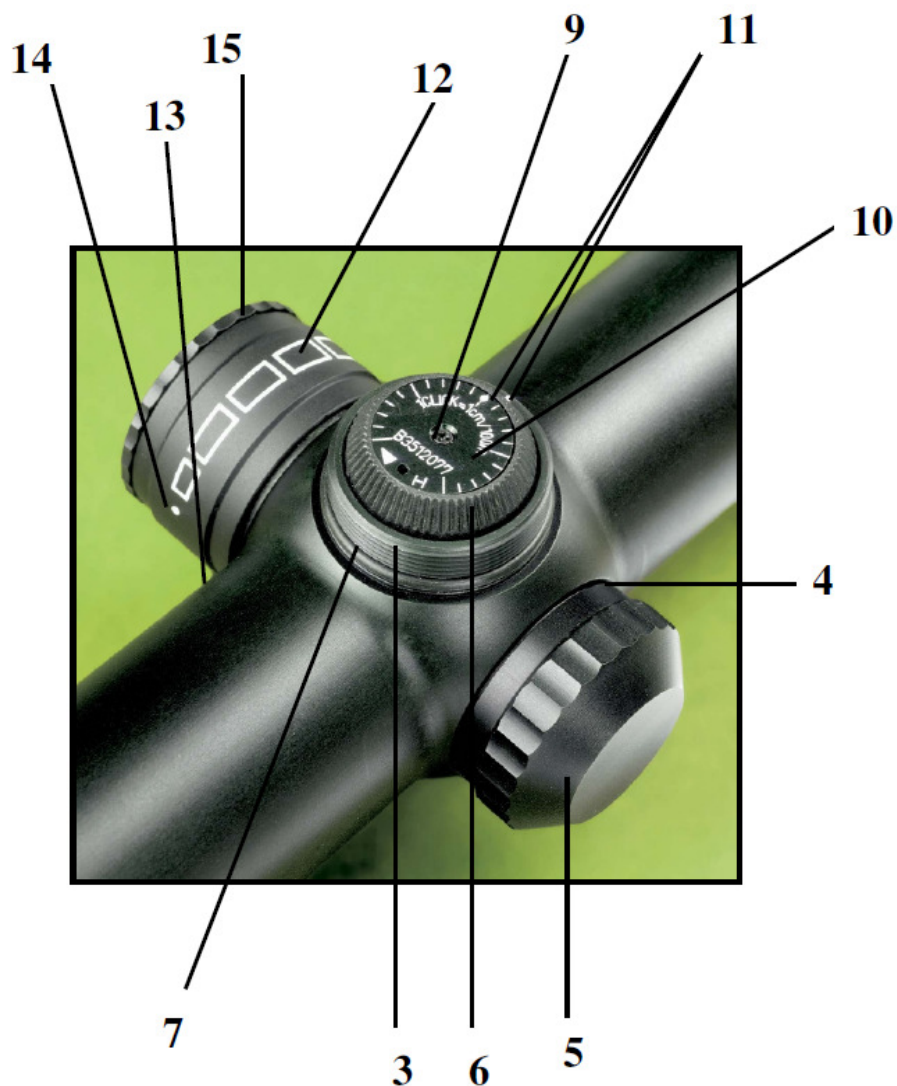
Sihikuid on kahte tüüpi, rõngastega paigaldatav (kasutage kvaliteetseid rõngaid) ning sisseehitatud kinnitusalusega **(1)**. Sisseehitatud relsi kasutamine eeldab relva lukukojal sellele sobivat konkskinnitust, rõngaste kasutamine võimaldab sihikut rohkem kasutaja järgi seada (kõrgemal või madalamal, liigutada ette-taha jne).



Sihtimispunkti seadistamine

Optika on tehases seatud parallaksivabaks 100 m laskedistsantsi jaoks. See teeb optika ehituse lihtsamaks ja töökindlamaks ning laskuri jaoks on üks asi vähem, mida pidevalt reguleerida.

Kõrgus- ja küljeparanduste tegemiseks kasutatakse vastavalt sihiku peal või küljel asuvaid trumleid **(3)** ja **(4)**. Trumlile ligi pääsemiseks tuleb kaitsekork **(5)** maha keerata ning pärast reguleerimist tagasi panna. Kattekorkide kasutamine tagab sihiku suurema vee- ja tolmukindluse ning takistab trumlite mustumist.



Külg- ja kõrgusparandustrumli reguleerimisosa moodustavad kaks ühesugust skaalaga ketast **(10)**, nende abil on tehtavad muutused kontrollitavad ja korratavad. Trumlite reguleerimine toimib klikkidena (so konkreetse sammuga, mitte pidevalt ja sujuvalt), need klikid on nii tuntavad kui kuuldavad.

Ühe kliki väärtus on trumlile peale märgitud:

Docter Classic 1-2x24	2 cm 100 m laskedistantsil
Docter Classic 1,5-6x42	1 cm 100 m laskedistantsil
Docter Classic 2,5-10x48	1 cm 100 m laskedistantsil
Docter Classic 3-12x56	1 cm 100 m laskedistantsil

See 2 või 1 cm suurune klikk on praktilise väärtusega ühik, mis võimaldab ühest küljest muutusi kiiresti teha ning teisest küljest piisavalt täpselt ning kergesti hoomatava sammuga. Trumlite pööramisel noolega märgitud suunas liigub tabamispunkt sihtimispunkti suhtes kas ülespoole või paremale.

Trumlite reguleerimisulatus nii kõrguses kui külgsuunas 100 m laskedistantsil:

Docter Classic 1-2x24	320 cm
Docter Classic 1,5-6x42	210 cm
Docter Classic 2,5-10x48	125 cm
Docter Classic 3-12x56	100 cm

Reguleerimisulatus lõppu jõudes on seda tunda, sest trumlit ei saa enam edasi keerata. Sel juhul ärge kasutage jõudu, muidu võite sisemisi mehhanisme vigastada. Samuti pange tähele, et kui üks trummel on keeratud oma reguleerimisulatus ühte serva, on ka teise trumli liikumisulatus oluliselt piiratud (sest sisemine toru käib vastu korpuse siseseina).

Kui sihiku sisselaskmiseks / relva nullimiseks ei piisa optilise sihiku enda reguleerimisulatusest, siis on mingisugune viga sihikus, sihiku kinnituses või relvas. Seetõttu laske sellise probleemi ilmnemisel oma relv pädeval relvasepal üle kontrollida.

Trumlite pööramisel jääb niitrist kogu aeg sihikupildi keskele ning ühes suunas reguleerimine ei põhjusta liikumist teises suunas.

Kui olete tabamispunkti liigutamise lõpetanud, keerake kattekorgid peale tagasi. Samal ajal vaadake ka tihendit **(7)**, et see oleks terve ja puhas.

Nullpunkti jäädvustamine

Enda valitud nullseade jäädvustamiseks saate kasutada nii trumli skaalaga osal **(10)** kui korpuse olevaid indekseerimismärke **(11)**. Nende kohakuti seadmiseks tuleb kõigepealt ristpeaga kruvi **(9)** lahti keerata, trummel ettevaatlikult soovitud asendisse seada, ning kruvi uuesti kinni keerata.

Niitristi teravustamine

Kuna inimesed on erinevad, siis ei näe ka laskurid niitristi ühtemoodi selgelt. Seetõttu tuleb niitrist iga laskuri jaoks ära teravustada. Selleks kasutatakse okulaari otsas olevat kummikattega rõngast **(2)**, mille abil saab korrigeerida nägemishäireid $\pm 2,5$ dioptri ulatuses.

Seda tehakse nii, et keeratakse suurendus maksimumile ning vaadatakse kas kaugel olevat ühevärvilist objekti, või taevast, ning rõngast **(2)** keerates teravustatakse niitrist enda jaoks. Keerake rõngast ühele poole, kuni niitrist on udune, siis keerake tagasi kuniks rist on selge ja teravate kontuuridega. Korraga tohib optikasse vaadata vaid mõned sekundid, seejärel hakkab silm uduse risti järgi kohanduma. See, kas markeerimistäpik rõngal on korpusel oleva "0" kohal või mitte, ei ole tähtis, oluline on rist teravustada enda jaoks, nii on kaugemaid ja väikemaid märke kergem lasta ning koormus silmale on väiksem.



Suurenduse muutmise

Suurenduse reguleerimise rõngas **(8)** on suur, krobeline pinnaga, mugavalt ja hääletult pööratav. Selle abil saate suurenduse seada endale ja olukorrale sobivaks. Üks soovitus - suurendus peab olema ni madal kui võimalik, samas nii suur, et sihtmärk oleks piisavalt selge ja hästi sihitav. Liiga suur suurendus ahendab vaatevälja ja muudab eriti liikuvat märki "kirbul" hoidmise raskemaks.

Suurenduse olulisemad täisväärtused on selgemaks ülevaateks trumlile märgitud, kuid suurenduse muutmise käib sujuvalt ja seda saab seada mistahes, ka vahepealsesse, asendisse.

Niitristi valgustus

Kui optilisel sihikul on sisseehitatud niitristi valgustus, siis on selle reguleerimiseks sihiku vasakul küljel reguleerimistrummel **(12)**. Vooluallikana kasutatakse CR2032 tüüpi patareid, mis on trumli ärakeeratava katte **(15)** all.

Valgustus on välja lülitatud, kui trumliil olev markeerimistäpp **(14)** on kohakuti korpusel oleva täpiga **(13)**. Valgustuse intensiivsust saab reguleerida trumlit pöörates. Soovituslik on kasutada nii tuhmi valgust kui vähegi võimalik ning adekvaatselt näha, muidu tekib enda pimestamise oht (niitristi sära varjutab nähtava pildi ära ning sihtmärki on halvem näha).

Patarei vahetamiseks tuleb trumliil olev kattekork **(15)** maha keerata. Uue patarei paigaldamisel jälgige polaarsust, et patarei saaks õigesse asendisse. Seejärel keerake kattekork kindlalt kinni. Soovitav on patareid vahetada vähemalt kord aastas.

Lisavarustus

Optilise sihikuga on tehase poolt kaasas optika kattekorgid (objektiivi ja okulaari jaoks). Tootja pakub lisaks okulaari külge kinnituvat kummilutti, mis tagab nii õige kauguse silma ja okulaari vahel, kui kaitseb kõrvalt silma langeva valguse eest. Nii on nähtav pilt erksam.

Hooldus

Kui optilist sihikut hästi hoida (kaitsta suuremate vigastuste eest, puhastada pindasid), siis on selle eluiga praktiliselt igavene. Suuremate vigastuste all mõtleme mõlke ja tugevamaid hoope, mitte pinnakriimustusi.

Jälgige, et sihik ei saaks väga röpaseks ja ei puutuks kokku tugevate kemikaalidega. Kui sihik saab mustaks tuleb selle välispinnad puhtaks teha.

Läätsede puhastamiseks tohib kasutada pehmet ja puhast riiet või pintslit. Soovitame selleks soetada spetsiaalne optikapuhastuskomplekt (puhastuspliats koos sobiva lapi ja puhastusvedelikega), sobivad ka fotoaparatuurile mõeldud variandid. Kindlasti ei tohi kasutada suvalisi puhastusvahendeid, ainult läätsede puhastuseks mõelduid, kuna erinevad kemikaalid söövad ennast läbi tihendite ning põhjustavad sihiku vee- ja udutamiskindluse kaotamise. Samal põhjusel ei tohi sihikut ise hakata lahti võtma, muud komponentide eemaldust peale kattekorkide mahakeeramise ei ole kasutajal vaja teha.

Korpuse puhastamiseks kasutage destilleeritud vett, vältimaks katlakivi teket, välised metallpinnad võib väga kergelt õlise lapiga üle käia, kuid kuskilt ei tohi märjaks jääda ning õli ei tohi ajada nii läätsedele kui reguleerimistruumlitele.

Kui tekib probleeme, siis ärge püüdke ise parandama hakata, parem pöörduge müüja või volitatud hoolduspunkti poole.