

SEADME KÄSIRAAMAT JA KASUTAMISJUHISED



„PORTABLE BUDDY“ SOOJUSKIIRGUR

Mudel

MH8BXDF

TÄHELEPANU: Enne seadme ühendamist gaasiballooniga, lugege hoolikalt seadme kasutamishuiseid. Säilitage käsiraamat tulevikus tekkivate küsimuste tarbeks.



KASUTAGE SOOJENDIT AINULT
KEERMESTATUD
GAASIBALLOONIDEGA



KAASASKANTAV PROPAANI
(G31)/BUTAANI JA PROPAANI
SEGUEL (G30+G31) TÖÖTAV
GAASISOOJENDI, MIS ON
MÕELDUD VABAAJA-, KOMMERTS-
JA HÄDAOLUKORDADEL SISERUUMIDES KASUTAMISEKS.



HOIATUS: Seadet kasutades jälgi täpselt käsiraamatus antud juhiseid. Valesti käitlemisest tekkinud tulekahju või plahvatus võib kahjustada või hävitada vara, tekitada tõsiseid inimvigastusi või lõppeda surmaga.

-Ärge hoiusta ega kasutada soojendi läheduses bensiini ja teisi kergesti süttivaid ning aurustuvaid vedelike.
-Ärge hoiusta soojendi läheduses mitte kasutuses olevaid gaasiballoone.

-MIDA TEHA, KUI TUNNETE GAASILÕHNA:

- Ärge üritage seadet süüdata!
- Kustutage kõik lahtised leegid!
- Katkestage gaasi pealevool seadmesse!

-Seadet tohib remontida ainult kvalifitseeritud teenusepakkuja.

Tegemist on ventileerimata gaasipõletusseadmega, mis kasutab põlemiseks ümbritsevat hapniku. Põlemiseks peab olema tagatud piisav värske õhu liikumine.

HOIATUS:

- ⚠️ Gaasiballooni seadmega ühendades peate veenduma, et seade ei lekiks. Selleks on mitu võimalust. Piserdage ballooni ühenduskohale seebivett ja veenduge, et ei tekiks seebimulle. Veenduge, et seadmest ei kostuks susinat või gaasi lekkimise häält. Katsuge, et ühendus ei oleks jääkül. Veenduge, et seadmest ei eralduks mädamuna haisu. Lekke korral ei tohi seadet kasutada! Sellisel juhul tuleb seade lekke tuvastamiseks ja likvideerimiseks viia koheselt hästi ventileeritud ja lahtise tule vabasse keskkonda.

ÄRGE KASUTAGE LEKKE OTSIMISEKS LAHTIST TULD!

HOIATUS:

- ⚠️ Ärge kasuta seadet ruumis, millel puudub värske õhu ligipääs. Kasuta ainult hästi ventileeritud kohtades! Kõik seadmele tehtud ümberehitused ja modifikatsioonid võivad olla ohtlikud!

HOIATUS:

- ⚠️ Vingumürgituse varajased sümptomid sarnanevad gripile. Kui sa tunned peavalu, pearinglust ja/või iiveldust, siis mine koheselt värske õhu kätte. Soojendi ei pruugi töötada korrektselt.

SISUKORD

ÜLDISED OHUTUSJUHISED 2
LÕHNA HAJUMISE HOIATUS 3
ÜLDINE INFORMATSIOON 4
KASUTUSJUHISED 4
HOOLDUS 4
TÕRGETE LEIDMINE 4
SEADME DETAILIDE NIMEKIRI 5
GARANTII JA REMONDI INFO 6
 7
 8

SPETSIFIKATSIOONID

MUDEL: MH8BXDF
GAASI TÜÜP: Colemani propaan (G31) või Primuse Power Gas 70/30 butaan/propaan (G30+G31)
SISEND BTU/h: 4000 (1.17kW)(84 G/H) / 8000 (2.4 kW) (168 G/H)
SISSEPRITSE SUURUS: 0.91mm
OHUTUD KAUGUSED SEADMEST
SEADME KOHAL: 77cm
SEADME EES: 61cm
SEADME KÜLGEDEL: 16cm
SEADME TAGA: 0cm

ETTEVAATUST:

- Mõned vaip või linoleum põrandakatted võivad muuta värvi, kui kasutada seadet vahetult nende peal.
 - Kasutades seadet merepinnast kõrgemal kui 2.13km võib seade ennast välja lülitada.
- Lugege lähemalt ÜLDINE INFORMATSIOON

HOIATUS:

- Kasuta seadet ainult propaan (G31) või 70/30 butaan/propaan (G30+G31) gaasiga.
- Teist tüüpi gaasiballoonide kasutamine on ohtlik.

ÜLDISED OHUTUSJUHISED

TEGEMIST ON SOOJENDUSSEADMEGA.

- ÄRGE KASUTAGE SEADET, MILLEL PUUDUB KAITSEVÕRE.** Kaitsevõre aitab ennetada põletusvigastuste teket, kuid ei likvideeri täielikult põletusvigastuste tekkimise võimalust.
- ÄRGE ÜRITAGE SEADMEGA SOOJENDADA VÕI VALMISTADA TOITU.**
- Ärge kasutage soojendi heakskiitmata lisasid ning ärge tehke seadmele ümberehitusi.
- Paigaldage seade eemale liikumistrajektoorist ning põlevatest materjalidest.
- TÄHELEPANU:** Kaitsevõre ja soojendipea ümbruses olevad detailid muutuvad seadet kasutades äärmiselt kuumaks. Hoiatage lapsi ja ka täiskasvanuid kõrge põletusrisi eest ning riiete kahjustuste ja süttimise eest.
- Valvake hoolega soojendi lähedal olevaid imikuid ja väikelapsi.
- Ärge pange soojendi peale ega ligidale riideid ja teisi põlevaid materjale.
- Ärge kasutage soojendit liikuvras sõidukis näiteks matkaautos.
- Ärge kasutage soojendit kortermajas, keldris, vannitoas või magamistoas.
- Kasutage põletit ainult hästi ventileeritud keskkonnas ja jälgige, et tingimused oleksid vastavuses rahvusvaheliste nõuetega. Ärge kasutage ruumis teisi põletusseadmeid.
- Gaasisurve põletis on fikseeritud (27.4 mbar) **MIS IGANES JUHUL ÄRGE TÕSTKE EGA ALANDAGE GAASISURVET**
- Ärge kasutage põletit ilma regulaatorita.
- Ärge kasutage põletit ilma ohutuskaitsete ja/või -võredeta.
- Vaadake seade visuaalselt üle enne igat kasutuskorda. Soovituslik on seadme pidev puhastamine. Olulised on juhtimise sektiioonid, põleti õhuvõtuavad ja seadme ventilatsioonikanalid (lugege lõiku HOOLDUS- JA PUHASTUSJUHEND).

- Ärge kasutage seadet, kui mistahes põleti osa on sattunud vee alla. Viige põleti koheselt kvalifitseeritud teenusepakkuja juurde kontrolli.
- Ebapiisava ventilatsiooni korral võib põleti eraldada liigset vingugaasi ehk süsinikmonoksiidi, mis on lõhnatu mürgine gaas.
- Rasedad, südame- ja kopsuhaigustega, aneemiat põdevad, alkoholi mõju all või suurtel kõrgustel olevad inimesed on süsinikmonoksiidile tundlikumad.
- Soojendit maapinnale paigutades jälgige, et maapind oleks tasane.
- Hoidke soojendi esine ala eesmetest vaba (miinimum 61cm).
- ÄRGE TRANSPORTIGE TÖÖTAVAT SEADET!
- ÄRGE JÄTKE SEADET JÄRELVALVETA!
- ÄRGE KASUTAGE SOOJENDIT MAGAMISE AJAL!

- Kuna propaan on raskem kui õhk, siis võib see koguneda ruumi madalamatesse osadesse. Seega vältige ruumis madalaid kohtasid.
- Kasutage naabri telefoni, et kutsuda tuletõrje. Ärge sisenege uuesti majja.
- Ärge minge hoone ligi seniks, kuni tuletõrje pole andnud vastavat luba.
- Tuletõrjujad õhutavad ruumid ja likvideerivad lekkinud gaasi.
- Edaspidiste gaasilekete vältimiseks peab vastava väljaõppega personal seadme kontrollime ja vajadusel parandama. Alles siis võib seadet uuesti süüdata.

LÕHN ON HÄÄBUNUD VÕI LÕHNA POLE VÕIMALIK TUVASTADA

- Osad inimesed ei tunne lõhna ja osad inimesed ei tunne gaasile lisatud tehislilike lõhnainete lõhna. Tehke kindlaks, kas teie tunnete gaasilõhna.
- Gaasi edasimüüjatelt tasub küsida gaasilõhna näidiseid. Õppige eristama gaasilõhna.
- Suitsetajatel võib olla raskem tajuda gaasilõhna. Samamoodi võib raske olla gaasilõhna eristada asutustes, kus peetakse loomi. Inimestel, kes on pikemalt viibinud gaasilõhna sees, on seda samuti raskem eristada.
- Propaangaasile lisatud kantslikud lõhnaained on värvitud ning lõhn võib teatud olukordades hääbuda.
- Kui leke toimub maa all, siis gaasi liikumine läbi maapinna võib vähendada gaasilõhna.
- Kuna propaan on õhust raskem, siis võib gaasilõhna intensiivsus olla erinevatel kõrgustel erinev.
- Isegi õrn gaasilõhn peaks tegema teid murelikuks. Stabiilselt õrna gaasilõhna korral käituge nagu oleks tegemist tõsise lekkega ning rakendage ülalmainitud meetmeid.

TÄHELEPANU – NEED ON OLULISED PUNKTID, MIDA TASUB MEELES PIDADA

- Propaangaasil (G31) ja butaan- ning propaangaasi segul (G30+G31) on eripärane lõhn, mida tuleb õppida eristama!
- Gaasilõhna tundes tuleb alati olla ettevaatlik!
- Ära kunagi kasuta, kohanda, remondi ega hoolda seadet ilma vastavate teadmisteta.
- Harjutage endale sisse komme nuusutada aeg-ajalt seadet ja selle ühendusi. Isegi väiksema gaasilõhna korral võtke ühendust oma gaasi edasimüüjaga. Ärge oodake!



HOIATUS Lämpumise Oht

- Kasuta ainult hästi ventileeritud kohtades.
- Ärge kasuta seadet ruumis, millel puudub värske õhu ligipääs või värske õhu ligipääs on takistatud.
- Seadme ventilatsiooninõudeid vaadake seadme infoplaadilt või küsige infot tootjalt.
- Ebapiisav ventilatsioon võib põhjustada halvasti põlemist.
- Halvasti põlemine võib põhjustada vingugaasi ehk süsinikmonoksiidi mürgitust, mis omakorda võib põhjustada raskeid vigastusi või lõppeda surmaga. Vingugaasimürgituse sümptomiteks on peavalu, peeringlus ja hingamisraskus.

GAASILÕHN

Gaasilekke paremaks avastamiseks on propaangaasile (G31) ja butaan- ning propaangaasi (G30+G31) segule lisatud tehislilike lõhnaaineid. Gaasilekke korral peaksid sa tundma gaasilõhna. Kuna propaan (G31) on raskem kui õhk, siis tunned sa gaasilõhna kõige paremini põranda ligidal. KUI TE TUNNETE GAASILÕHNA, SIIS ON VAJA KIIRELT TEGUTSEDA

- Vältige tegevust, mis võib gaasi sütitada. Ärge kasutage elektriseadmeid ega -lüliteid. Ärge ühendage seadmeid lahti vooluvõrgust. Ärge kasutage mobiiltelefoni.
- Käskige inimestel koheselt hoonest lahkuda.
- Sulgege pealülitist gaasi pealevool. Kui te kasutate suuremat gaasiballooni, siis sulgege koheselt ballooni küljes olev gaasikraan.

ÜLDINE INFORMATSIOON

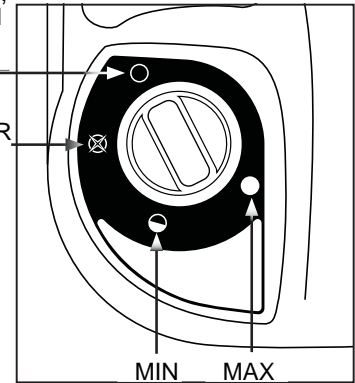
- Piisava ventilatsiooni korral võib soojendit kasutada vabaaja veetmiseks mõeldud varjualuses nagu näiteks matka- või kalastustelgid, suve-, aia- või matkamajakased, suletud terrassid ning verandad jne. Samuti võib piisava ventilatsiooni korral soojendit kasutada kommertshoonetes nagu näiteks ehitussoojakud ja ajutised tööhooned.
- Hädajuhtudel võib piisava ventilatsiooni korral ja ettenähtud gaasiga kasutada soojendit siseruumide kütmiseks.
- Soojendit võib kasutada välistes tingimustes, kuid arvestage, et tuul võib seadme välja lülitada.
- Juhul, kui seade on maha jahtunud võib soojendipea töötemperatuurini jõudmine aega võtta mitu minutit. Külmates oludes on see täiesti normaalne.
- Töötemperatuuri saavutanud soojendipea muutub heleoranžiks.
- Töötava soojendipea ümber on peenike rant, mis värvi ei muuda ja see on täiesti normaalne.
- Esimest korda põletit kasutades võib soojendipea ümbrus muuta värvi. See on samuti täiesti normaalne ja muretsemiseks pole põhjust.
- Merepinna kõrgemal kui 2.13km ei pruugi soojendipea põleda nii eredalt, kui tavaliselt. See on normaalne. Veel suurematel kõrgustel võib soojendi aeg-ajalt välja lülituda. Kui see juhtub, siis andke põletile värsket õhku, oodake 5 minutit ja proovige uuesti süüdata. Kui soojendi ei sütti, siis võib probleem olla liiga hõredas õhus.
- 450g gaasiballooni keskmine tööiga on 5h. Külmematel temperatuuridel kui -7°C opereerides on keskmine tööiga märkimisväärselt lühem.
- Soojendi on varustatud turvalülitiga, mis lülitab soojendi ümber kukkudes automaatselt välja. Seega võib soojendit müksates või liigutades esineda selle välja lülitumist. Sellisel juhul süüdake taas soojendi.
- Kasutamise käigus võib seadmele tekkida kondensatsioonivett, mis võib omakorda propaani aurustamisest tuleneva ekstreemse külmuse tõttu jääda. See on täiesti normaalne.

KASUTUSJUHISED

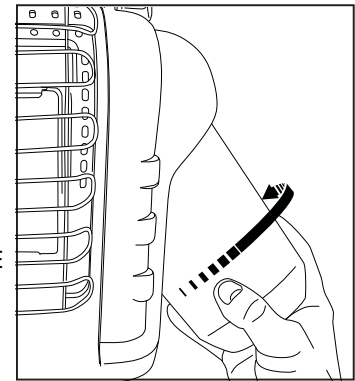
HOIATUS: Enne kasutamist veenduge, et gaasiballooni kinnitused ja adapter oleksid terved ja puhtad. Ärge kasutage viga saanud adapterit ega balloone.

- **BALLOON ÜHENDAGE SEADME KÜLGE VÕI KÜLJEST LAHTI ALATI VÄRSKES ÕHUS, EEMAL LAHTISEST TULEST JA TEISTEST SÜTTIMIST PÕHJUSTAVATEST ESEMETEST.**
- **ÄRGE SUITSETAGE BALLOONI ÜHENDAMISEL!**
- Seade on mõeldud kasutamiseks ühekordsete gaasiballoonidega, mis vastavad U.S gaasiballoonide ühenduse standardile number 600 (Coleman propaan G31 465g) või keermetüübile 7/16-28 ENEF-2B (Primus Power Gas butaan/propaan G30+G31).

- Enne kasutamist veenduge, et ühendusdetailide tihendid oleksid terved ja puhtad. Vaadake joonist 4.
- Ärge kasutage seadet, kui tihendid on viga saanud või kulunud.



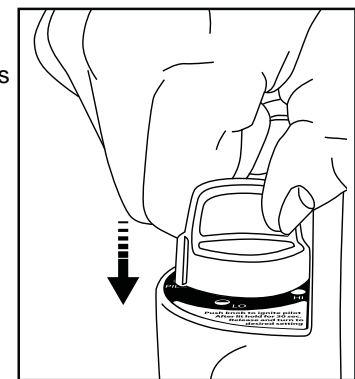
Joonis 1: Pealüliti



Joonis 2: Ballooni ühendamine

GAASIBALLOONI SEADME KÜLGE ÜHENDAMINE

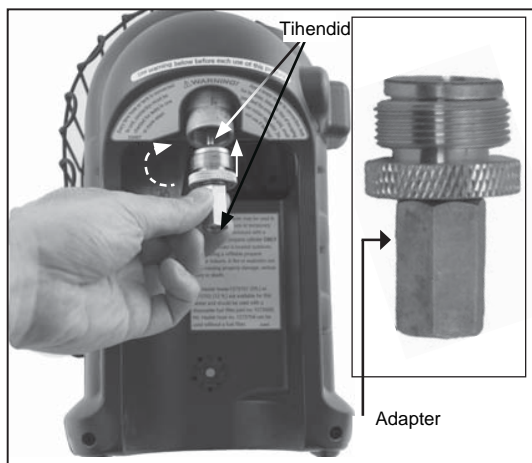
- Veenduge, et seadme pealüliti oleks asendis „KINNI“. Vaadake joonist 1.
- **KUI TE KASUTATE G31 TÜÜPI GAASI :** Asetage balloon seadme küljes olevasse ühenduspessa ja kinnitage balloon keerates seda mõistliku jõuga päripäeva. Ärge kasutage ballooni kinnitamiseks abivahendeid. Vaadake joonist 2.
- **KUI TE KASUTATE G30+G31 TÜÜPI GAASI:** Asetage esmalt pakendis olev adapter seadme küljes olevasse ühenduspessa ning kinnitage adapter keerates seda mõistliku jõuga päripäeva.



Joonis 3: Süütamine

- Vaadake joonist 4. Seejärel asetage balloon adapteri ühenduspessa ja kinnitage balloon keerates seda päripäeva, kuniks adapteri ballooni poolne osa hakkab ballooni keerates kaasa keerlema.

TÄHELEPANU: Kaitsevõre ja soojendipea ümbruses olevad detailid muutuvad seadet kasutades äärmiselt kuumaks ja püsivad kuumana ka pikalt pärast seadme välja lülitamist.

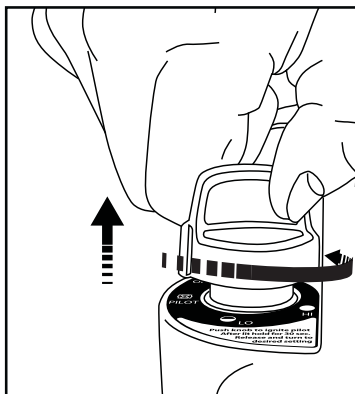


Joonis 4: Adapter

- Ärge kasutage ühenduste puhul keermeliimi.
- ENNE SÜÜTAMIST KONTROLLIGE, ET ÜHENDUS EI LEKIKS. Selleks on mitu võimalust. Piserdage ballooni ühenduskohale seebivett ja veenduge, et ei tekiks seebimulle. Veenduge, et seadmest ei kostuks susinat või gaasi lekkimise häält. Katsuge, et ühendus ei oleks jääkül. Veenduge, et seadmest ei eralduks mädamuna haisu.

SÜÜTAMINE

- Pärast gaasiballooni edukat ühendamist keerake pealüliti asendisse „STARTER“ ja vajutage lüliti alla. Peale vajutust süttib starterleek. Vaadake joonist 1 ja 3.
- Kui starterleek ei süttinud, siis hoidke lüliti alla vajutatuna umbkaudset 30 sekundit. Seejärel vabastage hetkeks lüliti ning vajutage see koheselt uuesti alla. Kui starterleek ei süttinud, siis korrake protsessi.
- Kui starterleek on süttinud, siis hoidke lüliti 30-60 sekundit all. Seejärel vabastage lüliti. Lüliti peab tõusma tagasi ülemisse asendisse.
- Seejärel, et süüdata põletipead, vajutage lüliti õrnalt alla ja keerake see asendisse „MAX“. Jätke lüliti „MAX“ asendisse, kuniks põletipea on heleoranž. Vaadake joonist 5.



Joonis 5: Lüliti vastamine

TÄHELEPANU: Esmasüütamisel võib gaas järsult põlema lahvutada. See on täiesti normaalne. Hoidke nägu ja kergesti süttivad esemed seadmest eemal.

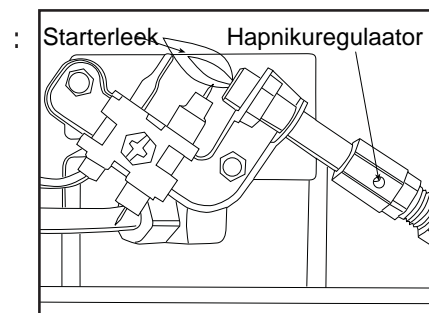
- Siis, kui põletipea on saavutanud heleoranži värvi, võite valida endale meelepärase töörežiimi. „MIN“ või „MAX“. Vaadake joonist 1.
- Seadme välja lülitamiseks vajutage lüliti õrnalt alla ning keerake see asendisse „KINNI“.



HOIATUS:

Veenduge, et lüliti on kindlalt lukustatud sobivasse asendisse. „MIN“ või „MAX“. Lüliti ei tohi jätta vahepealsesse asendisse! Selliselt ei toimu õige põlemine ning seade võib eritada liigset vingugaasi ehk süsinikmonoksiidi!

- BALLOON ÜHENDAGE SEADME KÜLGE VÕI KÜLJEST LAHTI ALATI VÄRSKES ÕHUS, EEMAL LAHTISEST TULEST JA TEISTEST SÜTTIMIST PÕHJUSTAVATEST ESEMEST.
- Enne gaasiballooni eemaldamist veenduge, et seade on maha jahtunud.
- Keerake ballooni vastupäeva, kuniks see on seadme küljest lahti ühendatud.
- Enne seadme pakkimist veenduge, et soojendi on maha jahtunud.
- SEADET EI TOHI HOIUSTADA KOOS GAASIBALLOONIGA.



Joonis 6

- Hoiustage seadet tolmuvabas keskkonnas.
- Hoidke alati põletipea puhas.
- Hoidke seadme ventilatsioonialad alati puhtad.
- Seadet kasutades kontrollige aeg-ajalt visuaalselt starterleeki ja soojendipead. Starterleek peab olema sinika värvusega (mitte kollane) ja peab ulatuma termoelemendini. Vaadake joonist 6.
- Õrn kollakas leek võib esineda kohas, kus puutuvad kokku starterleek ja soojendipealeek.

- Soojendipea peab olema ereoranži värvi (seda võib ümbritseda sinine rant) ja ilma selge silmnähtava leegita.
- Soojendipea peal nähtav sinine leek või kollane starterleek võib olla põhjustatud tolmust või seadmes olevast mustusest (ämblikuvõrk jms.) ja sellisel juhul võib seade vajada puhastamist. Selleks järgige allolevat juhendit.

HOOLDUS- JA PUHASTUSJUHEND

- 1.Veenduge, et seade on täielikult jahtunud.
- 2.Eemaldage gaasiballoon.
- 3.Eemaldage seadme taga asetsev kaitsekorpust. Selleks keerake lahti (vastupäeva) 4 korpuses asetsevat kurvi.
- 4.Pöörake korpust põhjast väljapoole. Vabastage 2 ülemist klambrit.
- 5.Eemaldage põletusseade. Selleks keerake lahti (vastupäeva) 4 põletusseadet kinni hoidvat kruvi ning eemaldage seadme küljes gaasivoolik.
- 6.Inspekteerige visuaalselt korpuse all olevat sisemust ning vajadusel puhastage seda tolmuimeja või suruõhu abil (maksimum 30psi). Vältige seadme vigastamist!
- 7.Inspekteerige visuaalselt ja vajadusel puhastage soojendipea avaused kasutades tolmuimejat või suruõhku (maksimum 30psi). Selleks keerake lahti (vastupäeva) 2 avausteplaati kinni hoidvat kruvi.
- 8.Inspekteerige visuaalselt ja vajadusel puhastage süütemehhanism ning pealevoolutoru, kasutades selleks tolmuimejat või suruõhku (maksimum 30psi). Pihustage suruõhku läbi starteri avade, mis on näidatud joonisel 6.

HOIATUS: Ärge kasutage puhastamiseks nõela, traati või sarnaseid teravaid esemeid, mis võivad pealevoolu toru kahjustada.

- 9.Inspekteerige visuaalselt ja vajadusel puhastage soojendipea ja õhutuskanalid kasutades suruõhku (maksimum 30psi).
10. Monteerige tagasi avauste plaat.
11. Monteerige tagasi põletusseade.
12. Monteerige tagasi kaitsekorpust.

TÖRGETE LEIDMINE JA LIKVIDEERIMINE

Kui süütemehhanism ei tekitab sädet:

- Sädeme elektrod võib olla katki – vahetage ODS (hapnikuandur)
- Süütemehhanismi juhe võib olla lahti või maandusjuhe võib olla korpuse küljest lahti – ühendage juhe
- Süütemehhanismi juhe võib olla katki – vajab vahetust
- Süütemehhanism võib olla vigane – vajab vahetust

Kui süütemehhanism tekitab sädet, aga starterleek ei sütti:

- Gaas ei jõua starterisse – kontrollige või vahetage gaasiballooni. Kasutades suuremat ballooni, kontrollige gaasivoolikut ja gaasikraani.
- Pealüliti ei ole „STARTER“ asendis – keerake lüliti õigesse asendisse
- Starterleegi pealevoolutoru on umbes – puhastage toru (lugege lõiku HOOLDUS- JA PUHASTUSJUHEND)

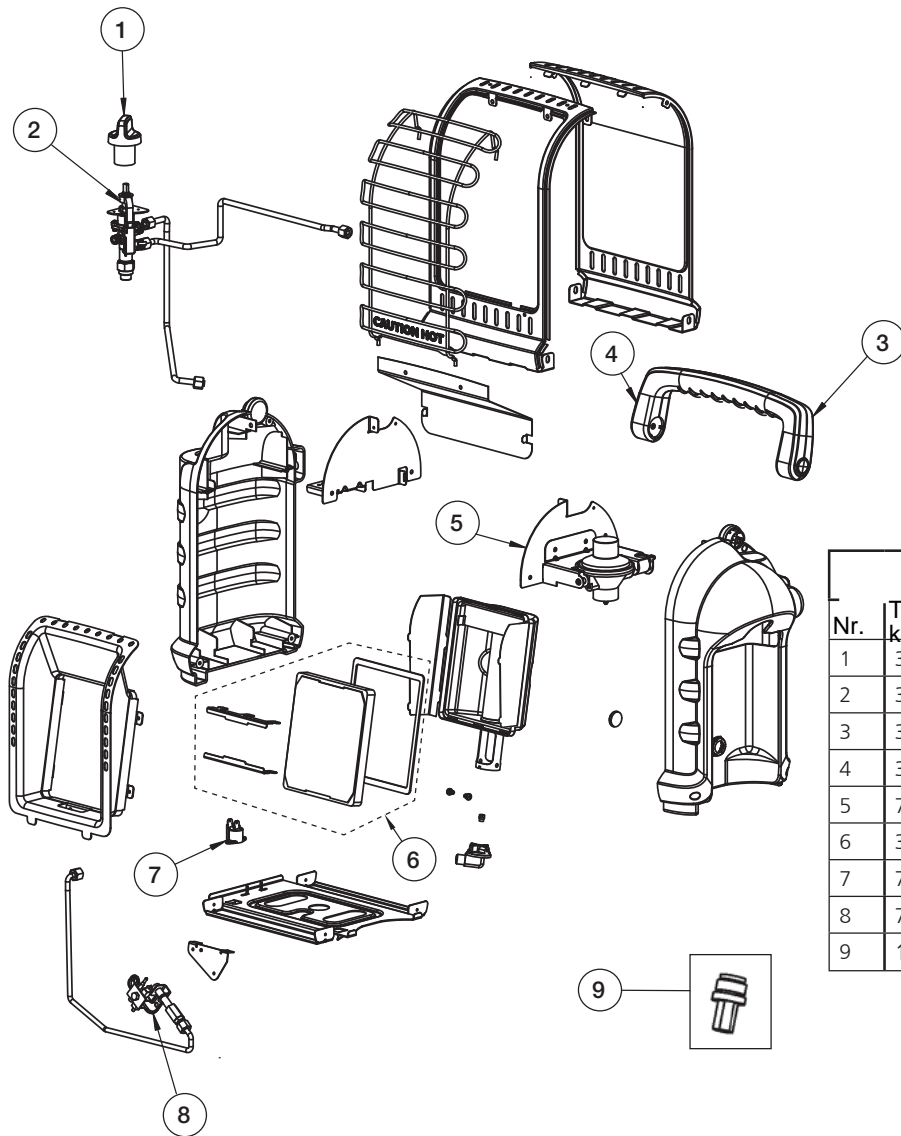
Kui starterleek ei jää nupu vabastamisel põlema:

- Pealüliti ei vajutatud „STARTER“ asendis piisavalt alla või ei hoitud piisavalt pikalt all (30-60 sekundit)
- Starterleek ei ulatu termoelemendini – puhastage starter (lugege lõiku HOOLDUS- JA PUHASTUSJUHEND)
- Starter võib olla vigane – vajab vahetust
- Lüliti juhtmed võivad olla lahti – ühendage juhtmed

Põletipea ei sütti:

- Põletipea avad võivad olla ummistunud – puhastage põletipea (lugege lõiku HOOLDUS- JA PUHASTUSJUHEND)
- Kui põleti lülitub korduvalt välja:
- Starterleegi pealevoolutoru on umbes – puhastage toru (lugege lõiku HOOLDUS- JA PUHASTUSJUHEND)
- Seade ei saa piisavalt õhku
- Kukkumisvastane turvalüliti lülitab seadme välja – veenduge, et seade on püstloodis
- Regulaator võib olla vigane – vajab vahetust

ROHKEM INFORMATSIOONI SAATE, KUI PÖÖRDUTE MEIE KLIENDITOE POOLE



VARUOSADE NIMEKIRI		
Nr.	Toote- kood	Kirjeldus
1	32017	Lüli, Klapp, Ohutus, Punane
2	32054	Klapp, Seade, Pult
3	32015	Käepide, Tagumine, Plastik, Hall
4	32014	Käepide, Esimene, Plastik, Hall
5	75198	Seade, Regulaator, Kinnitusega
6	33088	Põletipea, H9BXDF
7	73403	Lüli, Ümberkummumine
8	73396	ODS, Starter, Seade
9	15164	Adapter

HEAKSKIIDETUD MR.HEATERI LISAVARUSTUS (müüakse eraldi)	
Tootekood	Kirjeldus
32008	1.52m pikk gaasivoolik. Sobib selleks, et ühendada seadet suuremate gaasiballoonidega. Soovituslik on kasutada gaasifiltrit.
F273699	Gaasifilter (Vahetage filtrit iga aasta)



SEADME KÄSIRAAMAT JA KASUTAMISJUHISED

Mudel
MH8BXDF



TÄHELEPANU: Kasutage ainult seadme tootjapoolseid varuosasid. Teiste varuosade kasutamine võib lõppeda vigastuste või surmaga. Seadet tohib remontida ainult kvalifitseeritud teenusepakkujal. Tootja poolt müüdav gaasivoolik (32008), koos gaasifiltriga (F273699) on selle põleti tarbeks spetsiaalselt disainitud. Teiste tootjate lisavarustusega võib seade muutuda kasutamiskõlbmatuks.

VARUOSADE TELLIMISE INFORMATSIOON

TELLIMINE: Varuosi saab tellida tootja kodulehelt www.mrheater.com ja kohalike edasimüüjate käest.

LISAINFORMATSIOON REMONDI KOHTA LUGEGE WWW.MRHEATER.COM

Meie kontor on avatud E-R 08.00-17.00 EST

Meie kodulehel www.mrheater.com on võimalik vestelda tehnilise toega.

Probleemi korral veenduge, et teie kiri sisaldaks mudeli numbrit, ostu kuupäeva ja probleemi kirjeldust.



PIIRATUD GARANTII

Tootja annab nende poolsetele soojenditele ja lisatarvikutele 1 aastase garantii, alates ostu kuupäevast ja parandab või asendab defektiga toote, juhul kui toode on purunenud tootja poolse defekti tõttu 1 aastase kasutamisaaja jooksul alates ostu kuupäevast. Ost peab olema tõendatud.

Tootja jätab endale õiguse teha ilma teatamata igal ajal muudatusi toote värvi, detailide, tarvikute, materjalide ja mudelite osas.

Seade on müügil järgnevates maades:



TOOTE REGISTREERIMINE: Aitäh, et soetasite toote.
Toote registreerimiseks logige sisse aadressile www.egiregistration.com

MR. HEATER, INC., 4560 W. 160TH ST., CLEVELAND, OHIO 44135 USA • 800-251-0001

Mr. Heater and Portable Buddy are registered trademarks of Enerco Group, Inc.

© 2015, Enerco/Mr. Heater. All rights reserved

